

УДК 687.016.5

**РОЗРОБКА СХЕМ ГРАДАЦІЇ ДИТЯЧОГО ОДЯГУ ЗА
МЕТОДИКОЮ МЮЛЛЕР І СИН**

Н. Ю. РЕШЕТНИК, О. П. СИРОТЕНКО
Хмельницький національний університет

Для задоволення попиту споживачів на швейні вироби та отримання стабільного прибутку необхідно постійно розширювати асортимент, підвищувати його якість та скорочувати терміни розробки нових моделей одягу. Особливо це актуально для асортименту дитячого одягу, який характеризується швидкою мінливістю моделей при збереженні стабільності розмірних ознак. Наявність точних схем градації на різні вікові групи дитячого одягу дозволяє прискорити процес розробки робочої документації на конкретну групу розмірів в умовах масового виробництва.

На основі аналізу існуючих схем градації дитячого одягу для різного віку [1-6] (табл. 1) було встановлено, що для немовлят та дітей ясельного віку рекомендується їх найменша кількість. Тому метою дослідження стала розробка схем градації для базового асортименту одягу: сорочки (для хлопчиків), сукні (для дівчаток), штанів і комбінезона (для дівчаток та хлопчиків, оскільки розмірні ознаки дітей цього віку не відрізняються між статевими групами і рекомендуються єдиним європейським стандартом EN 13402 як розміри унісекс).

Таблиця 1 – Аналіз вихідних даних

Градація дитячого одягу	Уніфред Алдріч [1]	Ієвлева Р.В. [2]	Куренова С.В., Савельєва Н. Ю. [3]	Славінська А. Л. [4]	Куренова С.В., Бескоровайна Г. П. [5]	Мюллер і син [6]
для немовлят	+	–	–	–	–	–
для дітей ясельного віку (1-3 роки)	+	+	–	–	–	–
для дітей дошкільного віку	+	+	–	–	+	–
для дітей молодшого шкільного віку	+	–	+	+	–	–

Для розробки схем градації було використано спосіб групування [4], що передбачає накладання креслень деталей базових конструкцій одягу суміжних розмірів та зростів по вихідних конструктивних лініях. Побудова креслень була виконана за методикою Мюллер і син, як найбільш вживаною в Європі та Україні. Для градації за розмірами будувались конструкції на базовий розмір 92-52-51 і на суміжні розміри 92-48-48, 92-54-56; для градації за зростами – на базовий розмір 92-52-51 і на суміжний розмір 98-52-51.

Вихідними конструктивними лініями для плечового одягу обрано лінію грудей, лінію середини пілочки та спинки, лінію основи рукава та лінію середини рукава; для поясного одягу – лінію стегон та лінію згину передньої та задньої частини штанів (комбінезону) (рис. 1).

Визначені величини переміщень кутових конструктивних точок представлені на схемах градації (рис. 2, 3). Достовірність представлених даних перевірена розрахунково-пропорційним способом (табл. 2).

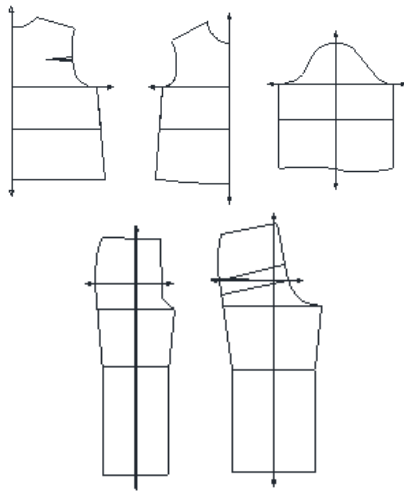


Рис. 1. Вихідні конструктивні лінії градації

Таблиця 2 – Прирости градації конструктивних точок

Сорочка дитяча. Прирости за розмірами				
№	Назва розмірної ознаки	Розмір 92-52-51	Розмір 92-56-54	Різниця, см
1	Півобхват грудей	26,0	28,0	2,0
2	Ширина спинки	12,2	12,7	0,5
3	Ширина пройми	8,8	9,7	0,9
4	Ширина переду	11,6	12,2	0,6
5	Ширина плеча	9,1	9,4	0,3
6	Довжина талії спинки	25,4	25,9	0,5
7	Висота стегон	11,1	11,4	0,3
8	Довжина рукава	28,7	28,9	0,2
Штани дитячі. Прирости за зростами				
№	Назва розмірної ознаки	Розмір 92-52-51	Розмір 98-52-51	Різниця, см
1	Обхват талії	51,0	51,0	0,0
2	Обхват стегон	57,3	58,1	0,8
3	Відстань від лінії талії до підлоги збоку	51,9	56,0	4,0
4	Висота сидіння	16,4	17,0	0,6
5	Довжина кроку	36,6	40,1	3,5

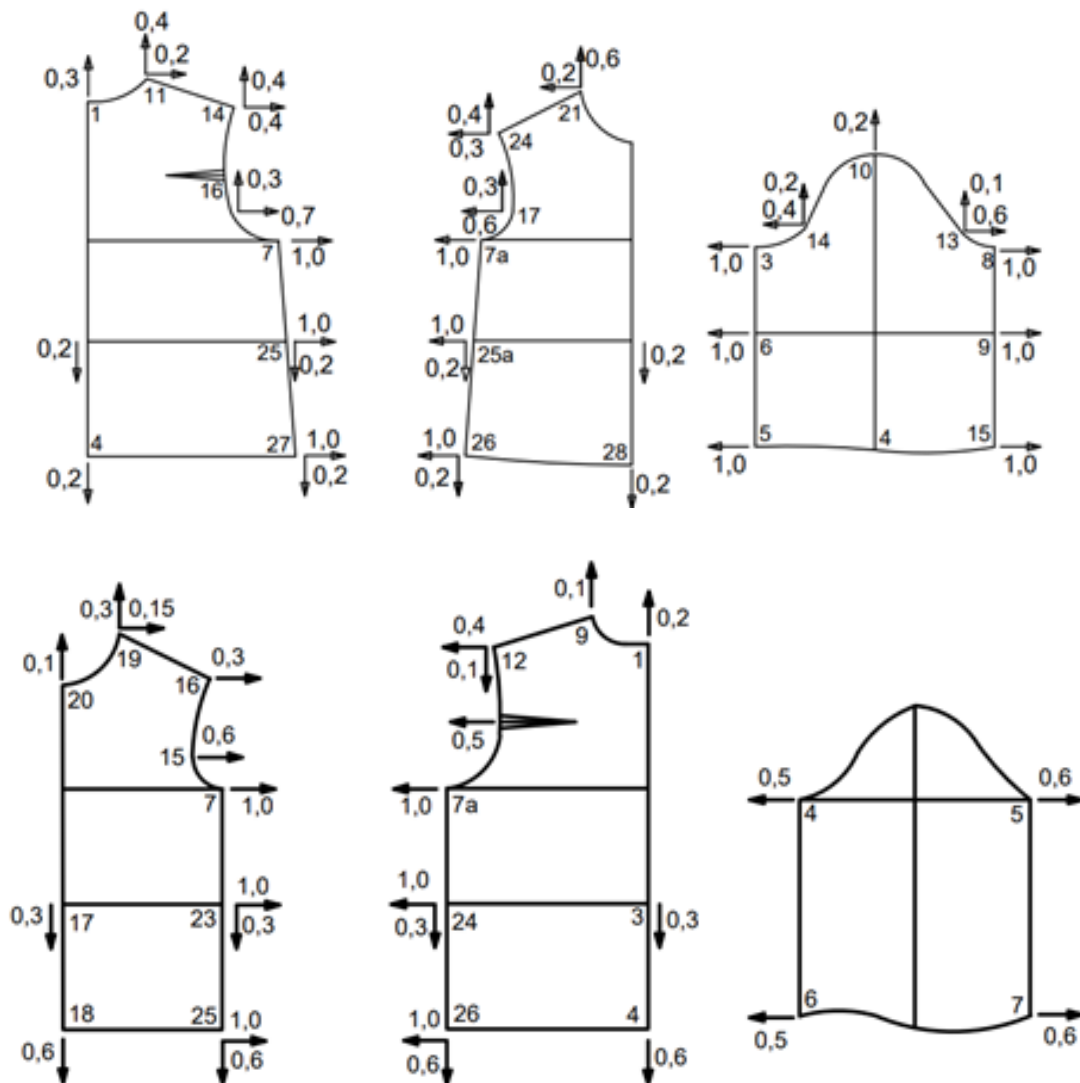


Рис. 2. Схеми градації базових конструкцій плечевого одягу за розмірами

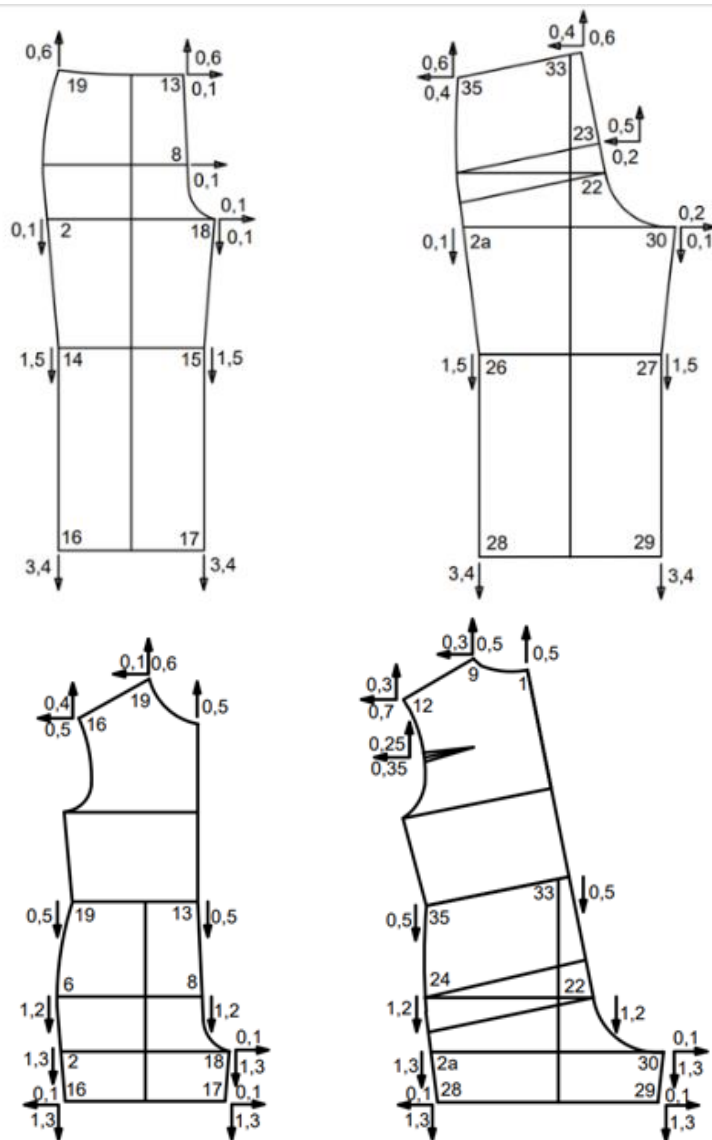


Рис. 3. Схеми градації базових конструкцій поясного одягу за зростами

Запропоновані схеми градації можуть бути рекомендовані як базові для умов масового виробництва при проектуванні дитячого одягу ясельної групи.

Література

1. Алдрич У. Английский метод конструирования и моделирования. Детская одежда / У. Алдрич. – Москва: Изд.дом «Эдипресс-Конлига», 2009. – 212 с.
2. Иевлева Р. В. Градация лекал: учебное пособие к выполнению лабораторных работ, курсовых и дипломных проектов / Р. В. Иевлева, А. И. Мартынова, О. А. Зюзина. – Москва: МГУДТ, 2006. – 116 с.
3. Куренова С. В. Конструирование одежды. Учебное пособие / С. В. Куренова, Н. Ю. Савельева. – Ростов н/Д: Феникс, 2003. – 480 с.
4. Славінська А. Л. Побудова лекал деталей одягу різного асортименту: навч. посібник / А. Л. Славінська. – Хмельницький: ХНУ, 2011. – 222 с.
5. Бескоровайна Г. П. Проектирование детской одежды: Учеб. пособие для студ. высш. учеб. заведений / Г. П. Бескоровайна, С. В. Куренова. – Москва: Издательский центр «Академия», 2002. – 96 с.
6. М.Мюллер и сын. Детская одежда. Конструирование. – Москва: Изд. дом «Эдипресс-Конлига», 2008. – 120 с.